

Compass Series Installation Instructions



⚠ WARNING

- ❶ DANGER – Disconnect power before installation.
- ❷ Installation and maintenance of this product must be performed by a qualified electrician. This luminaire must be installed in accordance with the NEC or your local electrical code.
- ❸ Failure to comply with these instructions may result in death, serious bodily injuries, and property damage.

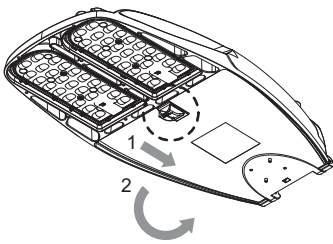
DISCLAIMER OF LIABILITY: EXCELLENCE OPTO. INC. assumes no liability for damages or loses of any kind that may arise from the improper installation or use of this product.

LUMINAIRE INSTALLATION

Verify the supply voltage is correct.

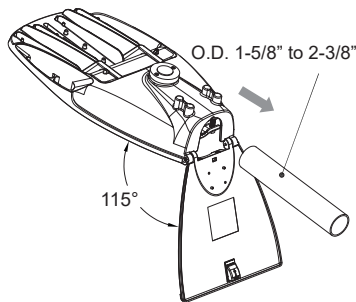
STEP 1:

Access to compartment by unlocking the fixture access door.



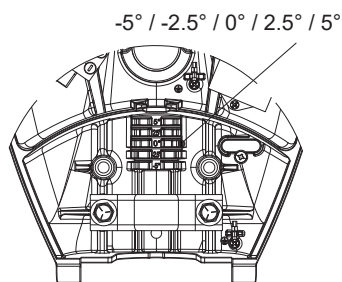
STEP 2:

Insert the fixture onto a tenon. This luminaire is designed to accommodate a mast arm from 1-1/4" to 2" diameter.



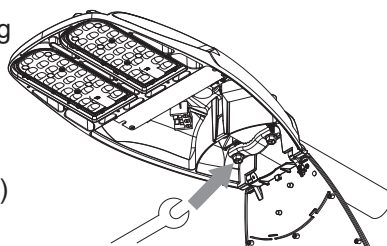
STEP 3:

Use bubble leveling located inside the compartment to level and then adjust the luminaire to different steps. Each step changes the angle in 2.5° increments.



STEP 4:

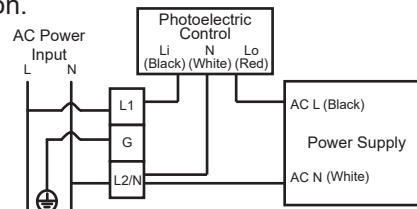
Tighten the mounting bolts to the appropriate torque values.
Note: 16.2 to 18.5 ft-lbs. (22 to 25 N*m)



STEP 5:

Make the following Electrical Connections to the terminal block.

- a. **3-wire service (2 lines, 1 ground):** Connect 1 line service lead to the terminal that is connected to black wire position. Connect other line service lead to the terminal that is connected to white wire position. Connect the ground lead to the terminal that is connected to the green wire position.
- b. **3-wire service (2 lines):** Connect line service leads to the terminal that is connected to the black wire position. Connect neutral service wire to the terminal that is connected to the white wire position.

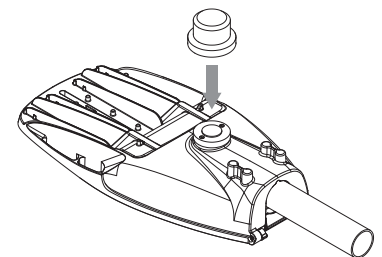


Ensure that the input voltage matches the voltage rating of the products.

Wiring diagram

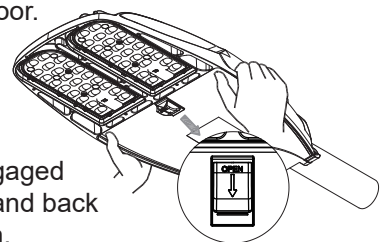
STEP 6:

Install the optional photocontrol or shorting cap to turn on the light.



STEP 7:

Ensure no wires are pinched when closing the access door. Use both hands to apply pressure on the sides of the door to close. When the door latch is fully engaged the fixture is locked and back to its original position.



Serie de Brújula

Instrucciones de instalación



⚠️ ADVERTENCIA

- 1 PELIGRO – Desconecte la alimentación antes de la instalación.
- 2 Instalación y mantenimiento del producto debe ser realizado por un electricista calificado. La luminaria debe instalarse de acuerdo con el NEC o su código eléctrico local.
- 3 El incumplimiento de estas instrucciones puede provocar la muerte, lesiones corporales graves y daño a la propiedad.

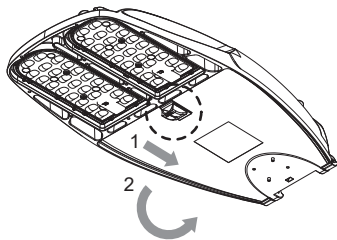
RENUNCIA DE RESPONSABILIDAD: EXCELLENCE OPTO. INC. No asume ninguna responsabilidad por daños o pérdidas de cualquier tipo que puedan surgir por la instalación o uso incorrectos del producto.

INSTALACIÓN DE LA LUMINARIA

Verifique que la tensión de alimentación sea la correcta.

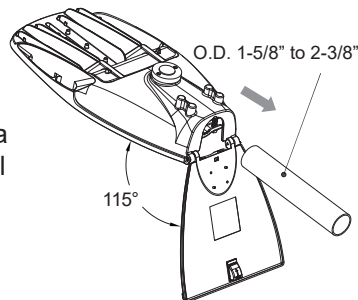
PASO 1:

Acceso al compartimento desbloqueando la puerta de acceso al aparato.



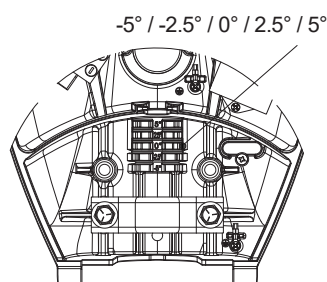
PASO 2:

Inserte el accesorio en una espiga. Esta luminaria está diseñada para alojar un brazo del mástil de 1-1/4" a 2" de diámetro.



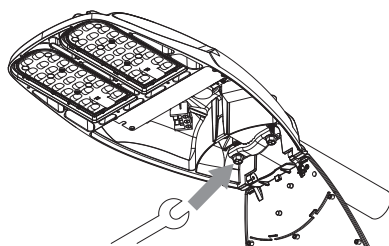
PASO 3:

Utilice nivelación de brujulas ubicada dentro del compartimento para nivelar y luego ajustar la luminaria a diferentes pasos. Cada paso cambia el ángulo en incrementos de 2.5 °.



PASO 4:

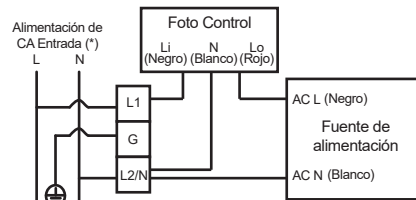
Apriete la montura de los postes. Nota: 16.2 - 18.5 ft-lbs. (22 - 25 N*m)



PASO 5:

Realice las siguientes conexiones eléctricas en el bloque de terminales.

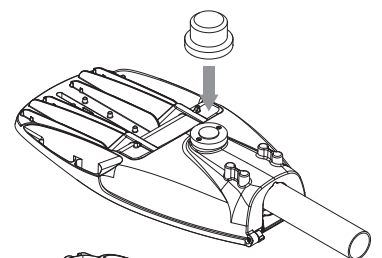
- a. **Servicio de 3 cables (2 líneas, 1 tierra):** Conecte el cable de servicio de 1 línea al terminal que está conectado a la posición del cable negro. Conecte el cable de otros servicios de línea al terminal que está conectado a la posición del cable blanco. Conecte el cable de tierra al terminal que está conectado a la posición del cable verde.
- b. **Servicio de 3 hilos (2 líneas):** Conecte los cables de servicio de la línea al terminal que está conectado a la posición del cable negro. Conecte el cable de servicio neutral al terminal que está conectado a la posición del cable blanco.



Asegúrese de que el voltaje de entrada coincida con el voltaje nominal de los productos.
Diagrama de Cableado

PASO 6:

Instale el foto control opcional o la tapa de cortocircuito para encender la luz.



PASO 7:

Asegúrese de que no se pellizquen cables al cerrar la puerta de acceso. Use ambas manos para aplicar presión en los lados de la puerta para cerrar. Cuando el pestillo de la puerta está completamente enganchado, el accesorio se bloquea y vuelve a su posición original.

