

EFLLED Flood Light Installation Instructions



⚠ WARNING

- ❶ DANGER – Disconnect power before installation.
- ❷ Installation and maintenance of this product must be performed by a qualified electrician. This luminaire must be installed in accordance with the NEC or your local electrical code.
- ❸ Failure to comply with these instructions may result in death, serious bodily injuries, and property damage.

DISCLAIMER OF LIABILITY: EXCELLENCE OPTO. INC. assumes no liability for damages or losses of any kind that may arise from the improper installation or use of this product.

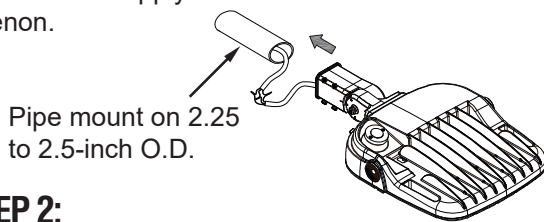
LUMINAIRE INSTALLATION

Please confirm your local voltage and related electrical specifications are matching the device before installation. For the applicable diameter of slip-fitter or Yoke, please reference this installation guide.

A. Slip-fitter Mount

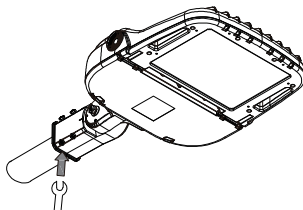
STEP 1:

Connect the supply wires and insert the fixture onto a tenon.



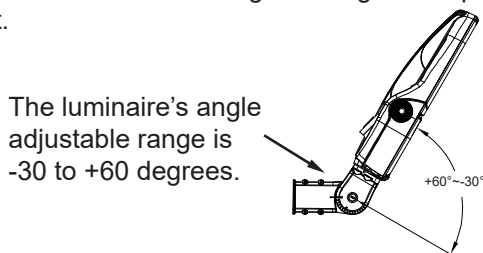
STEP 2:

Tighten the four (4) mounting bolts securely.



STEP 3:

Adjust the luminaire's angle and tighten Slip-fitter bolt.

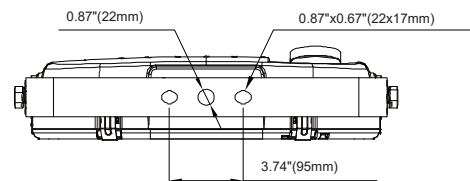


B. Yoke Mount

STEP 1:

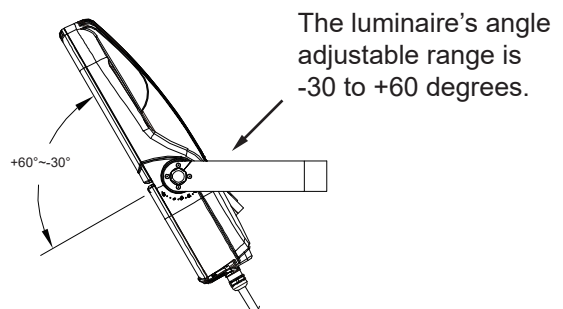
Connect the supply wires and mount the fixture to a flat surface. **3 bolts are required.**

Please refer to the install hole dimension in the following drawing.



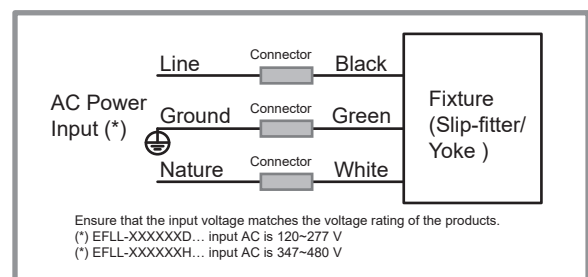
STEP 2:

Adjust the luminaire's angle and tighten side bolts.



Precautions

- Ensure the power source is closed before installation.
- Do not open the luminaire's cover.
- The maximum aiming range is 60°.
- Ensure the wiring compartment is closed.
- Ensure all screws are fixed after the angle is set.
- Yoke Mount is certified to ANSI C136.31-2018, 1.5G vibration standards, and cannot be installed on bridges.



Wiring diagram

Luminaria de Foco LED EFLLED

Instrucciones de Instalación



⚠️ ADVERTENCIA

- 1 PELIGRO – Desconecte la alimentación antes de la instalación.
- 2 Instalación y mantenimiento del producto debe ser realizado por un electricista calificado. La luminaria debe instalarse de acuerdo con el NEC o su código eléctrico local.
- 3 El incumplimiento de estas instrucciones puede provocar la muerte, lesiones corporales graves y daño a la propiedad.

RENUNCIA DE RESPONSABILIDAD: EXCELLENCE OPTO. INC. no assume ninguna responsabilidad por daños o pérdidas de cualquier tipo que puedan surgir por la instalación o uso incorrectos del producto.

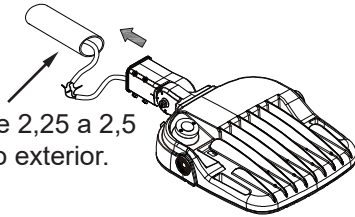
INSTALACIÓN DE LA LUMINARIA

Confirme que su voltaje local y las especificaciones eléctricas relacionadas coinciden con el dispositivo antes de la instalación. Para conocer el diámetro aplicable de deslizamiento o yugo, consulte esta guía de instalación.

A. Montaje del Slip-fitter

PASO 1:

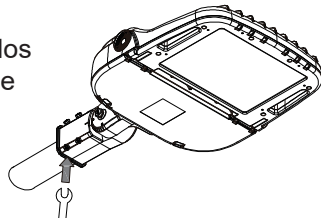
Conecte los cables de alimentación e inserte la luminaria en una espiga.



Montaje en tubería de 2,25 a 2,5 pulgadas de diámetro exterior.

PASO 2:

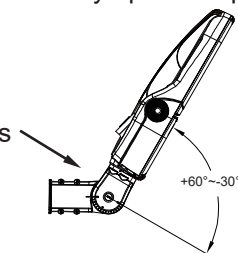
Apriete firmemente los cuatro (4) tornillos de montaje.



PASO 3:

Ajuste el ángulo de la luminaria y apriete el perno de la pieza deslizante.

El rango de ajuste del ángulo de la luminaria es de -30 a +60 grados.

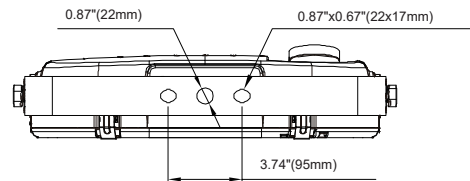


B. Montaje de Yugo

PASO 1:

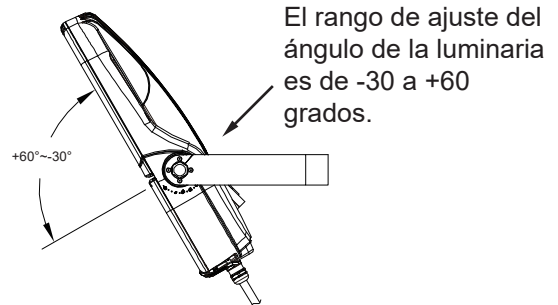
Conecte los cables de alimentación y monte la luminaria en una superficie plana. **Se necesitan 3 tornillos.**

Consulte la dimensión del orificio de instalación en el siguiente dibujo.



PASO 2:

Ajuste el ángulo de la luminaria y apriete los tornillos laterales.



El rango de ajuste del ángulo de la luminaria es de -30 a +60 grados.

Precauciones

- Asegúrese de que la fuente de alimentación esté cerrada antes de la instalación.
- No abra la tapa de la luminaria.
- El rango máximo de puntería es de 60°.
- Asegúrese de que el compartimento del cableado esté cerrado.
- Asegúrese de que todos los tornillos están fijados después de ajustar el ángulo.
- El montaje de yugo está certificado según ANSI C136.31-2018, estándares de vibración 1.5G y no se puede instalar en puentes.

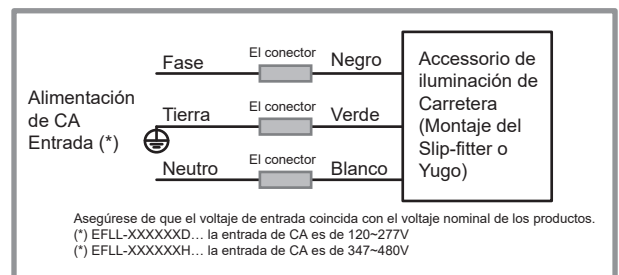


Diagrama de Cableado